

INFANT PHOTOTHERAPY UNIT

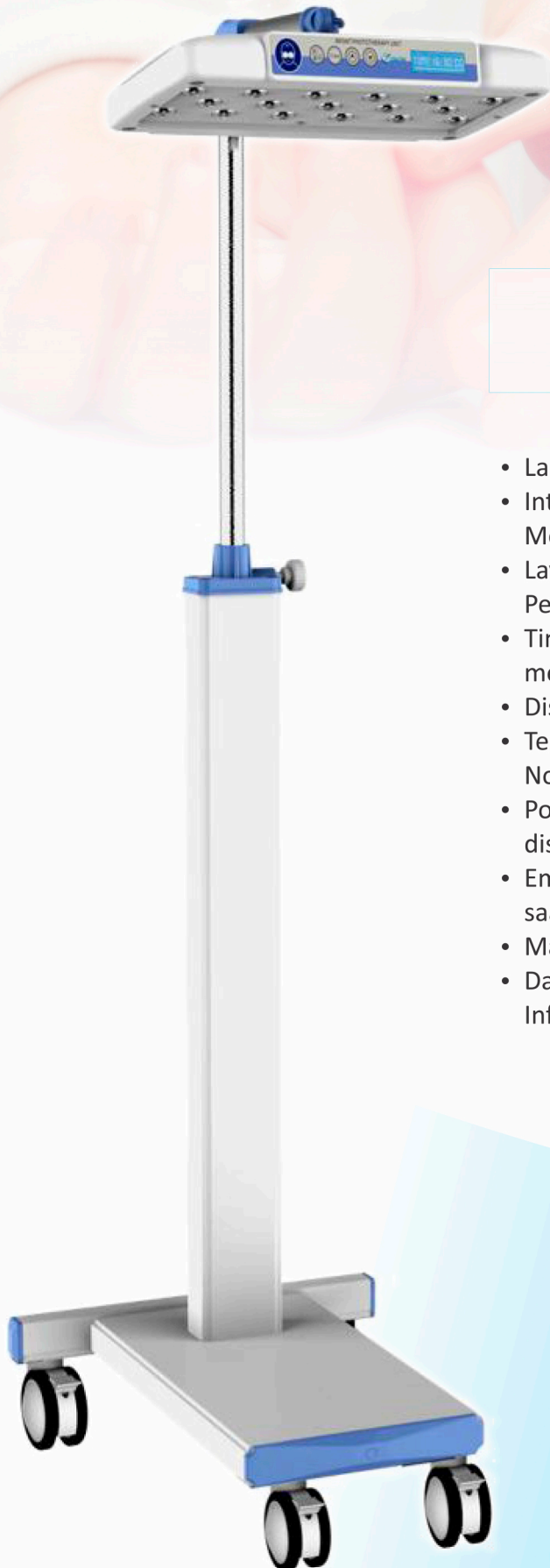


e catalogue



LKPP
Lembaga Kebijakan
Pengadaan Barang/ Jasa Pemerintah

SUKSESKAN GERAKAN



- Lampu LED cahaya biru sebagai Sumber Fototerapi Radiasi
- Intensitas Radiasi disesuaikan dalam 3 kelas : Rendah, Menengah dan Tinggi
- Layar LCD menampilkan Waktu Terapi dan Akumulasi Waktu Pemakaian secara terpisah
- Timer Penghitung Waktu Maju dan Mundur untuk memudahkan pemakaian dan pemantauan
- Distribusi cahaya yang merata , Intensitas Cahaya Tinggi
- Tenang dan tidak ada suara berisik dari kipas (maksimum Noise Level 50dBA)
- Posisi Sudut Pencahayaan dan ketinggian yang dapat disesuaikan dengan kebutuhan
- Empat Roda Mewah dengan Rem dengan bahan anti bising saat digerakkan.
- Masa pakai lampu LED sampai dengan 20.000 jam
- Dapat digunakan bersama-sama dengan Infant Incubator, Infant Warmer, Baby Cradle



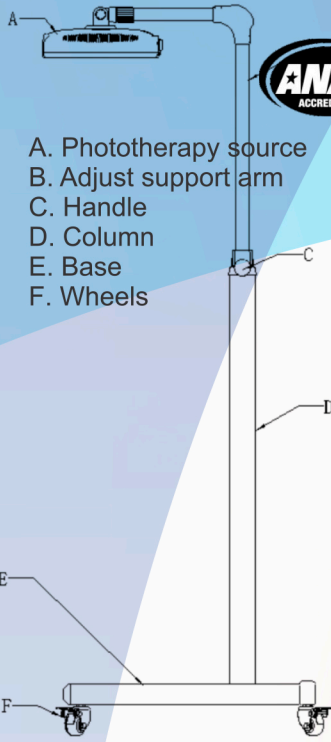
CPAKB

CARA PEMBUATAN
ALAT KESEHATAN
YANG BAIK

HK.02.04/VI/011/2016

PT. SINKO PRIMA ALLOY

INFANT PHOTOTHERAPY UNIT



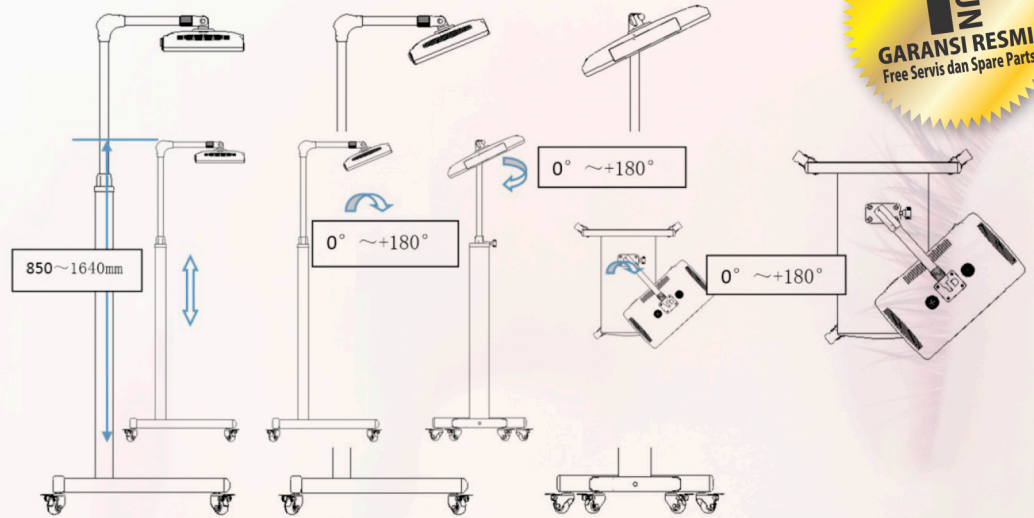
ISO 9001
REGISTERED FIRM



ISO13485:2003
NO REG: MS 189056 WA



27424/A/0001/UK/En
ISO9001:2008



Spesifikasi

Model	BL-50B	
Tegangan Kerja Normal	AC 110V ~ 240V, 50/60Hz	
Daya Terpakai	± 23W	
Transportasi dan Penyimpanan	Suhu	-10°C - +50°C
	Kelembapan Relatif	≤ 95%
	Tekanan Atmosfir	500hpa - 1060hpa
Panjang Gelombang Efektif	Panjang gelombang untuk jarak 36 cm 419 nm Panjang gelombang untuk jarak 50 cm 456nm	
Pengaturan Tinggi dan Lantai	850mm ~ 1640mm	
Pengaturan Sudut cPencahayaannya	360°	
Radiant Head Size	385 x 234 mm	
Usia Pemakaian Lampu LED	Maksimum 20.000 jam	
Jumlah Total Lampu LED cahaya biru	17 biji	
Akurasi Pengaturan Waktu	± 1min per 12 jam	
Akumulasi Waktu Pemakaian	0 ~ 20.000 jam	
Pengaturan Timer Penghitung Waktu Mundur	30 menit ~ 48 jam	
Iradiasi Total untuk Billirubin	Tinggi	Iradiasi total untuk jarak 36 cm 3690 μW/cm ² Iradiasi total untuk jarak 50 cm 2490 μW/cm ²
	Medium	Iradiasi total untuk jarak 36 cm 1771μW/cm ² Iradiasi total untuk jarak 50 cm 928 μW/cm ²
	Rendah	Iradiasi total untuk jarak 36 cm 1317 μW/cm ² Iradiasi total untuk jarak 50 cm 757 μW/cm ²

HUBUNGI: